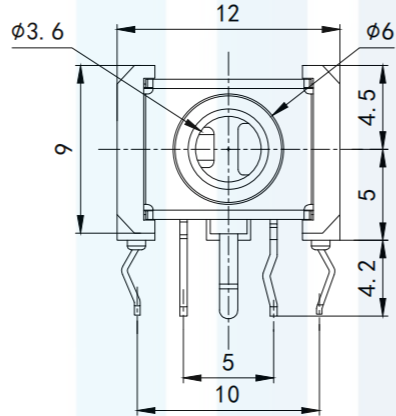
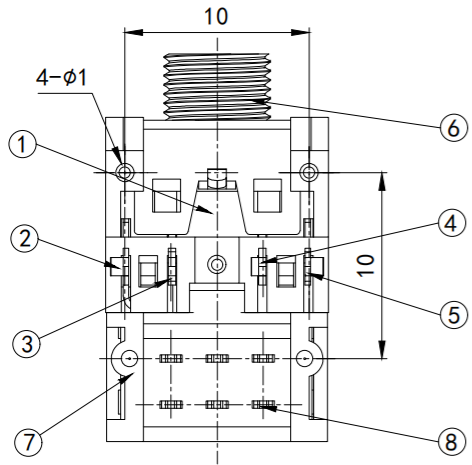
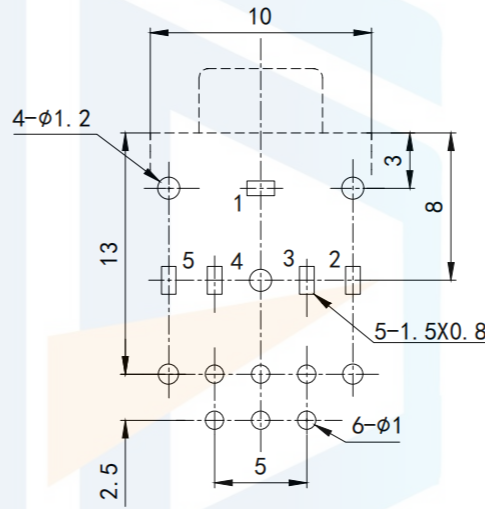


RoHS2.0
Compliant

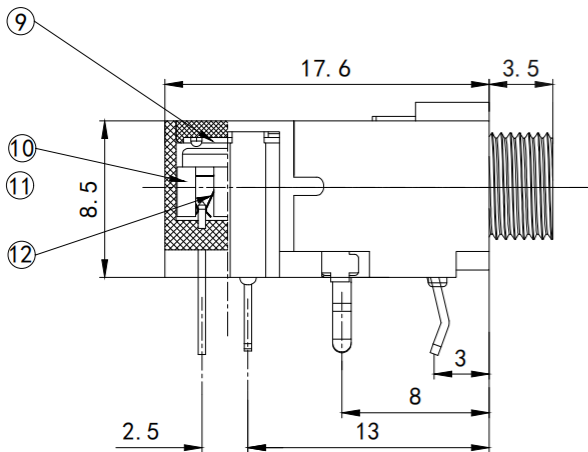


线路板开孔尺寸

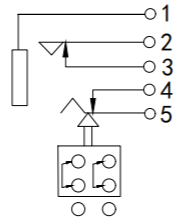


Technical requirement
 Use condition: $-40\sim 55^{\circ}\text{C}$
 Rated load: DC 30V 0.5A
 Contact resistance: $<0.03\Omega$
 Insulation resistance: $>100\text{M}\Omega$
 DC250V
 Voltage: AC 500V(50Hz)/min
 Insertion and removal force: 3~20N
 Mechanical life: 5000 times

12	开关夹簧	2	复银铜带 $\delta=0.08\text{mm}$	/
11	压簧	1	碳素弹簧钢丝 $\phi=0.25\text{mm}$	/
10	滑块	1	POM	白黑
9	盖板	1	PA66	黑
8	开关插针	6	QSn6.5-0.1锡青铜带 $\delta=0.3\text{mm}$	银
7	开关基座	1	PA66	黑
6	基座	1	PA66	黑
5	5#接触脚	1	QSn6.5-0.1锡青铜带 $\delta=0.3\text{mm}$	银
4	4#接触脚	1	H62(Y)黄铜带 $\delta=0.3\text{mm}$	银
3	3#接触脚	1	H62(Y)黄铜带 $\delta=0.3\text{mm}$	银
2	2#接触脚	1	QSn6.5-0.1锡青铜带 $\delta=0.3\text{mm}$	银
1	1#接触脚	1	H62(Y)黄铜带 $\delta=0.3\text{mm}$	银
序号	名称	数量	材料	备注



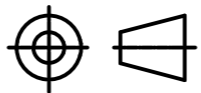
电路原理图



TOLERANCE

X. XXX	± 0.05
X. XX	± 0.15
X. X	± 0.20
X.	± 0.30
ANGLE	$\pm 5.0^{\circ}$

PROTECTON



东莞市恒祺电子科技有限公司

Dongguan Hengqi Electronic Technology Co., Ltd

<https://www.hq-dz.com>

phone:15812872448

TITLE:

耳机插座

PART NO: PJ-306BM

DRAWING NO: 21*12*9.5

DRAWN:

DATE:

18-10-08

UNIT:
mm

CHECKED:

DATE:

18-10-08

SCALE:
FULL

APPROVED:

DATE:

18-10-08

SIZE:
A4