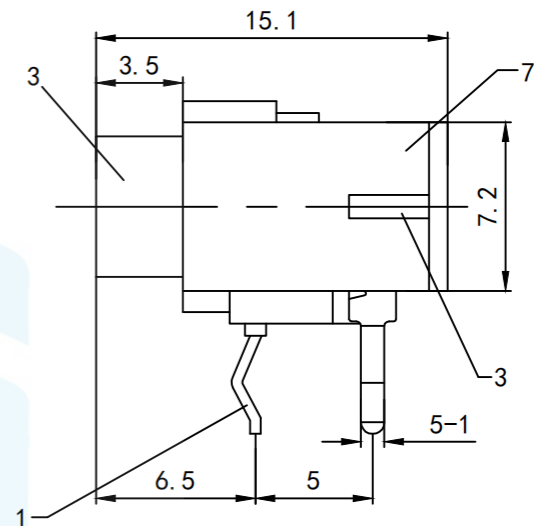
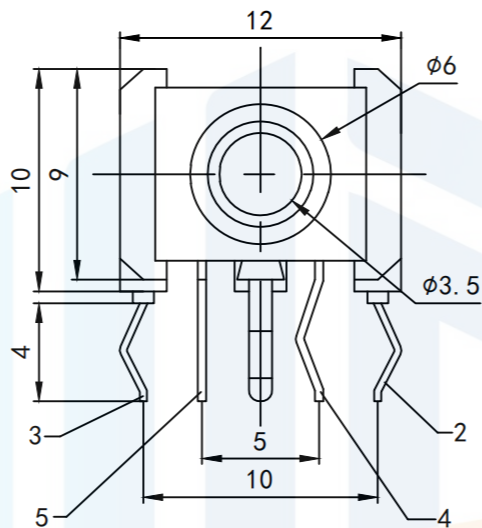
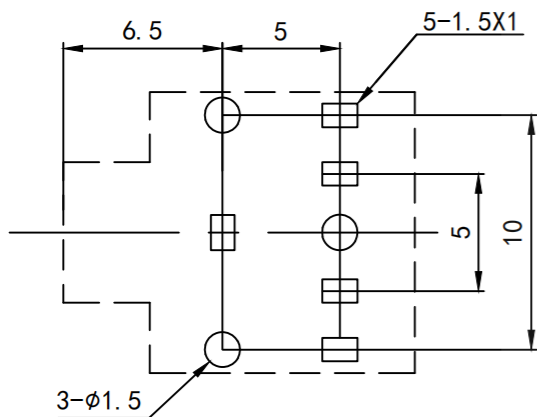
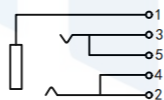


RoHS2.0
Compliant



电路结构示意图



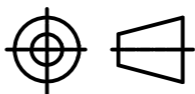
8		盖板	1PCS	PA 66 (黑色)	
7		基座	1PCS	PA 66 (黑色)	
6		轴套	1PCS	H59-1黄铜 φ=5	电镀: 银
5		开关固定脚	1PCS	H62 黄铜 t=0.4	电镀: 银
4		开关固定脚	1PCS	H62 黄铜 t=0.4	电镀: 银
3		声道接触脚	1PCS	磷铜 t=0.3	电镀: 银
2		声道接触脚	1PCS	磷铜 t=0.3	电镀: 银
1		接地焊脚	1PCS	H62 黄铜 t=0.43	电镀: 银
序号	零件图号或代号	名称	数量	材料	备注

Technical requirement
 Use condition: -40~55°C
 Rated load: DC 30V 0.5A
 Contact resistance: <0.03 Ω
 Insulation resistance: >100MΩ DC250V
 Voltage: AC 500V(50Hz)/min
 Insertion and removal force: 3~20N
 Mechanical life: 5000 times

TOLERANCE

X. XXX	±0.05
X. XX	±0.15
X. X	±0.20
X.	±0.30
ANGLE	±5.0°

PROTECTON



东莞市恒祺电子科技有限公司
 Dongguan Hengqi Electronic Technology Co., Ltd

<https://www.hq-dz.com> phone:15812872448

TITLE: 耳机插座		PART NO: PJ-306		
		DRAWING NO: 15*12*9		
DRAWN:		DATE:	18-10-08	UNIT: mm
CHECKED:		DATE:	18-10-08	SCALE: FULL
APPROVED:		DATE:	18-10-08	SIZE: A4